

Mapeplan[®] T WT



Manto sintetico per impermeabilizzazioni di opere idrauliche

DESCRIZIONE

Mapeplan[®] T WT è un manto impermeabile sintetico in poliolefina flessibile FPO/TPO prodotto mediante un processo di **multi-extrusion coating**, con materie prime di alta qualità, con armatura in velo vetro.

Mapeplan[®] T WT è conforme alle norme EN 13361, EN 13362, EN 13491, EN 13492 e EN 13967.

CAMPI DI IMPIEGO

Manto sintetico per l'impermeabilizzazione di vasche, serbatoi e canali.

Resistente ai raggi U.V. ed agli agenti atmosferici.

NORME E CERTIFICAZIONI

Marchio di conformità CE secondo EN 13361, EN 13362, EN 13491, EN 13492 e EN 13967.

Certificazione di qualità ISO 9001.

Certificazione ambientale ISO 14001.

Idoneo per il contatto con acqua potabile

secondo D.M. 06/04/2004 e secondo BS 6920:2000.

Idoneo per il contatto con alimenti acquosi Ph >4,5

secondo D.M. 26/04/1993 ed aggiornamenti.

Mapeplan[®] T WT contribuisce all'ottenimento di crediti LEED (Leadership in Energy and Environmental Design).



CARATTERISTICHE TECNICHE

Mapeplan[®] T WT è un prodotto di alta qualità; possiede ottime proprietà meccaniche, di lavorabilità, nonché eccellenti caratteristiche di saldatura.

- Idoneo per il contatto con acqua potabile

- Ottima lavorabilità e saldabilità
- Resistente all'azione delle radici e dei microrganismi
- Ottima resistenza meccanica
- Ottima flessibilità alle basse temperature
- Ottima resistenza all'invecchiamento
- Ottima resistenza alla percolazione
- Ottima resistenza ai raggi U.V. ed agli agenti atmosferici
- Formulazione senza plastificanti
- Formulazione senza sostanze pericolose o nocive per l'uomo e l'ambiente

IMBALLAGGIO E CONFEZIONE

| | |
|-------------------------|----------------------------------------------|
| PALLET | 14 rotoli per bancale |
| LUNGHEZZA ROTOLI | 20 m 15 m (in funzione degli spessori) |
| LARGHEZZA ROTOLI | 2,10 m |

STOCCAGGIO

Immagazzinare orizzontalmente, in luogo asciutto e al riparo dalle intemperie e dai raggi solari.

ISTRUZIONI DI SICUREZZA

Mapeplan[®] T WT in base alle normative vigenti sulla classificazione dei materiali e delle sostanze non è considerato merce pericolosa. Non è pertanto obbligatoria la redazione della scheda di sicurezza per l'acquisto, il trasporto e la posa in opera del prodotto.

Precauzioni durante l'installazione: garantire un adeguato ricambio d'aria se l'applicazione avviene in ambienti chiusi.

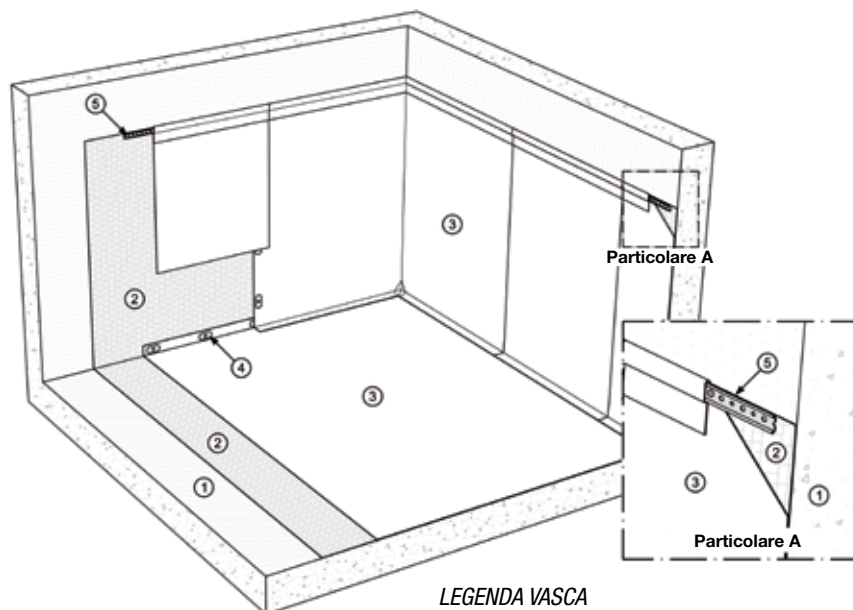
| DATI TECNICI | | | | |
|---------------------------------------------------------------------------------------|-------------------------------------------------------------------------------------|----------------------------------------------------|----------------------------------------------------|----------------------------------------------------|
| PROPRIETÀ DEL PRODOTTO | | | | |
| Prodotto | Manto impermeabile in FPO/TPO (poliolefine flessibili), con armatura in velo vetro. | | | |
| Colore | Strato superiore: verde chiaro Strato inferiore: nero | | | |
| Norma di riferimento | EN 13361, EN 13362, EN 13491, EN 13492 e EN 13967 | | | |
| CARATTERISTICHE NORME - U.M. | | Mapeplan® T WT 15 | Mapeplan® T WT 20 | Mapeplan® T WT 25 |
| Spessore effettivo (mm) | EN 1849-2 | 1,5 (-5/+10%) | 2,0 (-5/+10%) | 2,5 (-5/+10%) |
| Lunghezza (m) | EN 1848-2 | 20 (-0/+5%) | 20 (-0/+5%) | 15 (-0/+5%) |
| Larghezza (m) | EN 1848-2 | 2,10 (-0,5/+1%) | 2,10 (-0,5/+1%) | 2,10 (-0,5/+1%) |
| Massa areica (kg/m²) | EN 1849-2 | 1,5 (-5/+10%) | 2,0 (-5/+10%) | 2,5 (-5/+10%) |
| CARATTERISTICHE TECNICHE | | Mapeplan® T WT 15 | Mapeplan® T WT 20 | Mapeplan® T WT 25 |
| Permeabilità all'acqua (tenuta ai liquidi) EN 14150 | | < 10 ⁻⁶ m³ x m² x d ⁻¹ | < 10 ⁻⁶ m³ x m² x d ⁻¹ | < 10 ⁻⁶ m³ x m² x d ⁻¹ |
| Resistenza alla trazione ISO R 527 (N/mm²) | | ≥ 10 | ≥ 10 | ≥ 10 |
| Allungamento ISO R 527 (%) | | ≥ 500 | ≥ 500 | ≥ 500 |
| Resistenza al punzonamento statico EN ISO 12236 (kN) | | 1,5 (±0,4) | 2,0 (±0,4) | 3,0 (±0,4) |
| Resistenza allo scoppio EN 14151 (%) | | ≥ 50 | ≥ 50 | ≥ 50 |
| Resistenza alla lacerazione - longitudinale - trasversale ISO 34-1 (kN/m) | | ≥ 50 ≥ 50 | ≥ 50 ≥ 50 | ≥ 50 ≥ 50 |
| Piegatura a bassa temperatura EN 495-5 (°C) | | ≤ -40 | ≤ -40 | ≤ -40 |
| Espansione termica ASTM D 696-91 1/K | | 82 x 10 ⁻⁶ (±30 x 10 ⁻⁶) | 82 x 10 ⁻⁶ (±30 x 10 ⁻⁶) | 82 x 10 ⁻⁶ (±30 x 10 ⁻⁶) |
| Resistenza agli agenti atmosferici (carico e allungamento a rottura) EN 12224 (%) | | ≥ 75 | ≥ 75 | ≥ 75 |
| Resistenza ai microrganismi (variazione carico / allungamento a rottura) EN 12225 (%) | | ≤ 10 / ≤ 10 | ≤ 10 / ≤ 10 | ≤ 10 / ≤ 10 |
| Resistenza all'ossidazione (variazione carico / allungamento a rottura) EN 14575 (%) | | ≤25 / ≤25 | ≤25 / ≤25 | ≤25 / ≤25 |
| Fessurazione da sollecitazione ambientale ASTM D 5397-99 (h) | | ≥ 200 | ≥ 200 | ≥ 200 |
| Resistenza alla percolazione, tipo A (variazione allungamento a rottura) EN 14415 (%) | | ≤ 10 | ≤ 10 | ≤ 10 |
| Resistenza alla percolazione, tipo B (variazione allungamento a rottura) EN 14415 (%) | | ≤ 10 | ≤ 10 | ≤ 10 |
| Resistenza alla percolazione, tipo C (variazione allungamento a rottura) EN 14415 (%) | | ≤ 10 | ≤ 10 | ≤ 10 |
| Resistenza chimica , tipo A (variazione allungamento a rottura) EN 14414 (%) | | ≤ 10 | ≤ 10 | ≤ 10 |
| Resistenza chimica , tipo B (variazione allungamento a rottura) EN 14414 (%) | | ≤ 10 | ≤ 10 | ≤ 10 |
| Resistenza chimica , tipo D (variazione allungamento a rottura) EN 14414 (%) | | ≤ 20 | ≤ 20 | ≤ 20 |
| Resistenza alla penetrazione di radici UNI CEN/TS 14416 | | conforme | conforme | conforme |

Considerando le diverse situazioni di utilizzo, la molteplicità dei supporti ed i possibili impieghi all'interno di STRATIGRAFIE IMPERMEABILI COMPLETE, non è possibile per Polyglass SPA assumere responsabilità in merito ai risultati ottenuti sui funzionali che elencati.
Scheda tecnica Rev.21/20.

COMPONENTI DEL SISTEMA MAPEPLAN® T

- Mapeplan® T, lamiere accoppiate a manto Mapeplan® T
- Mapeplan® T Cleaner, liquido di pulizia
- Mapeplan® T Seam Prep, liquido per preparazione sormonti
- Mapeplan® T, pezzi speciali prefabbricati

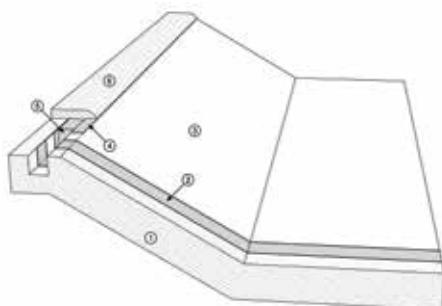
STRATIGRAFIA MAPEPLAN T WT



SEZIONE VASCA

LEGENDA VASCA

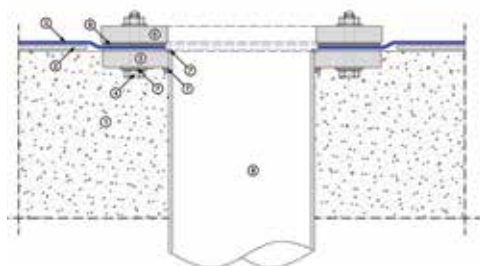
1. Supporto in cemento armato
2. Strato di compensazione POLYDREN
3. Manto impermeabile MAPEPLAN® T WT
4. Fissaggio meccanico con piastrine
5. Profilo di fissaggio MAPEPLAN® METALBAR



BACINO CON MANTO A VISTA

LEGENDA BACINO

1. Supporto - Terreno
2. Strato di compensazione POLYDREN
3. Manto impermeabile MAPEPLAN® T WT
4. Strato di protezione POLYDREN
5. Zavorramento
6. Terreno di copertura



RACCORDO A TUBI

LEGENDA RACCORDO CON FLANGIATURA

1. Supporto - Getto in C. A.
2. Strato di compensazione POLYDREN
3. Manto impermeabile MAPEPLAN® T WT
4. Bulloni passanti saldati in continuo a tenuta idraulica
5. Flangia fissa in inox con bordi smussati
6. Controflangia mobile in inox con bordi smussati
7. Saldature continue a tenuta idraulica
8. Tubazione
9. Guarnizione

Le voci di capitolato relative al prodotto sono disponibili sui quaderni tecnici di sistema.

Le referenze relative a questo prodotto sono disponibili su richiesta e sul sito Mapei www.mapei.it e www.mapei.com e sul sito Polyglass www.polyglass.com



I prodotti della linea MAPEPLAN® sono fabbricati da:



Sede Legale: Viale E. Jenner, 4 - 20159 MILANO

Sede Amministrativa: Via Giorgio Squinzi, 2 - 31047 Ponte di Piave (TV) - Italia
Tel. +39 04227547 - Fax +39 0422854118 - www.polyglass.com - info@polyglass.it